

Criteri Costruttivi

Serie:	T
Tipo:	40
Codice:	07.435.039.11
Descrizione:	T400810ENC12B02
Codice Cliente:	20503017
Colore:	Nero

Modifica

Indice:	-	Data:	-
---------	---	-------	---

Applicazione

-

Dati Cardano

X	1 3/8" Z6 DIN 9611
Y	1 3/8" Z6 DIN 9611
E	665
I	680
P	595

Sovrapposizione

Tubi acciaio		Protezione
Max.	640	575
Min.	221	156

Punto ingrassaggio

1)	-
2)	-

Lunghezza da crociera a crociera

Crociera e tubi

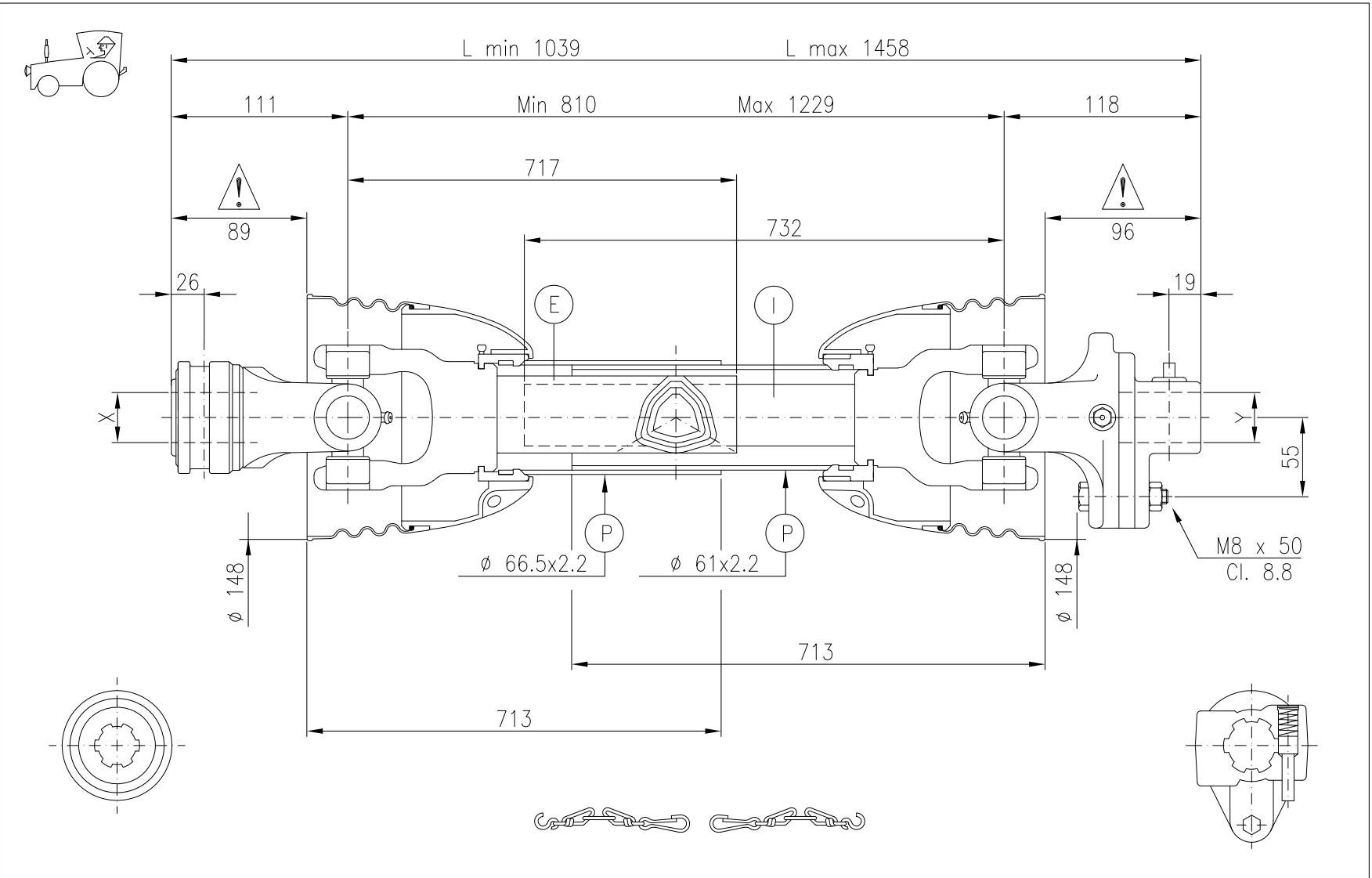
	43.5x3.4
	36x4.5

27 74.6

Attacchi		M.torcente max.
Trattore	Cod: C12	-
Macchina	Cod: B02	1700 Nm

Note:
CERTIFICATO

Attenzione !
Le parti del cardano contrassegnate con il simbolo non sono protette dalla protezione antinfortunistica solidale col cardano.
COMER spa. declina ogni responsabilità in caso di protezioni non adeguate o di errata manutenzione



Dati a 540 r.p.m.

KW	CV	Nm.	in.lb.
27	35	460	4050

Dati a 1000 r.p.m.

KW	CV	Nm.	in.lb.
40	55	380	3350

1100 min.⁻¹
r.p.m. max.

Dati per velocità critica

540 r.p.m.		1000 r.p.m.	
Max.	-	Max.	-
L max.	-	L max.	-
Visto:		Firma:	A.S.

Cliente:

Data: 31-10-17

Valori e condizioni di lavoro continuo,angolo si snodo 5° durata 1000 ore